



BOMBAS E TRITURADORES SANITÁRIOS



## EXIGÊNCIA INDUSTRIAL MADE IN EUROPE

Com o passar dos anos, o grupo SFA adquiriu uma expertise industrial muito eficiente, optando por uma estratégia de produção integrada com fabricação e montagem em tempo recorde. Este modelo industrial permite um domínio perfeito de cada etapa no processo de fabricação, no controle de qualidade e nos prazos de produção. É a garantia da confiabilidade dos seus produtos, garantindo a satisfação dos seus clientes. O compromisso de qualidade do Grupo SFA é reconhecido a nível internacional por laboratórios independentes.

As nossas unidades fabris respeitam as normas exigidas por certificações aplicáveis em todos os países onde os seus produtos são comercializados:

- Certificação CE para o mercado Europeu
- Certificação CSA para o mercado norte-americano
- Norma ABNT para o mercado brasileiro
- Norma JET para o Japão

Em busca de conforto para seus utilizadores, o Grupo SFA possui a linha de bombas trituradoras reconhecidas pelo Laboratório Nacional de Metrologia e Ensaios (França) como as mais silenciosas do mercado.

## SUMÁRIO

	<b>Triturador Sanitário</b>		<b>Estação Elevatória Sobreposta</b>
4	Sanitrit® UP		
5	Sanitop® UP	26	Sanicom® 1
6	Sanipro® XR UP	27	Sanicom® 2
7	Sanipack® Pro UP	28	Dimensões dos produtos
8	Saniwall® Pro UP		
9	Sanibest® Pro UP		
10	Dimensões dos produtos		<b>Estação Elevatória Subterrânea</b>
12	Sanicompact® C4	30	Sanicubic® 1
13	Saniflush® <small>NOVIDADE</small>		Sanicubic® 1 WP
14	Sanismart®	32	Sanicubic® 2 Classic
15	Sanicompact® Comfort+	34	Sanicubic® 2 VX <small>Monofásico</small>
	Sanicompact® Comfort+ Acabamento		Sanicubic® 2 VX <small>Trifásico</small>
16	Dimensões dos produtos	36	Sanipump®
		37	Sanifos® 110
		38	Sanifos® 280
18	Desincrustante	40	Sanifos® 610 <small>Monofásico</small>
			Sanifos® 610 <small>Trifásico</small>
	<b>Bombas para Águas Cinzas</b>	42	Dimensões dos produtos
20	Sanifloor® +		
22	Sanishower® +		
23	Sanivite® +		
24	Sanispeed® +		

BRÉGY  
FRANÇAGRÜNHAIN-BEIERFELD  
ALEMANHA

NOSSAS DUAS FÁBRICAS COMPARTILHAM OS MESMOS VALORES: INOVAÇÃO, ROBUSTEZ, CONFIABILIDADE E ALTO DESEMPENHO DE SEUS PRODUTOS.



BOMBEAMENTO  
VERTICAL OU  
HORIZONTAL

4 m



Referência:  
EAN  
3308815074191  
SXUPBR



**Sanitrit® UP**

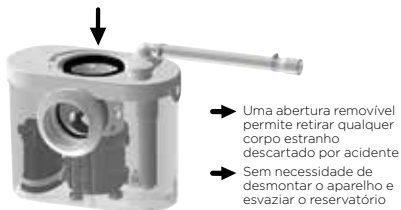
**De fácil instalação e manutenção:**  
Ideal para instalar um vaso sanitário.  
Possui uma tampa superior removível para  
acesso direto ao cesto coletor de resíduos.

#### CARACTERÍSTICAS TÉCNICAS

Número de entradas disponíveis	1
Ø das entradas	100 mm
Ø do tubo de recalque	22/32 mm
Potência do motor	400 W
Tensão	220 V / 60 Hz
Classe elétrica	1
Índice de proteção	IP44
Nível sonoro	46 dB(A)

Fornecido com adaptadores, válvula de retenção e filtro de carvão  
ativado para neutralizar os odores

#### ACESSO AO CESTO DE RETENÇÃO



#### 4 TRITURADOR SANITÁRIO

\*Extensão de Garantia: ganhe 1 ano a mais de garantia ao fazer a instalação com um profissional autorizado SFA Sanitrit. Registre-se em nosso site para garantir esta vantagem.



BOMBEAMENTO  
VERTICAL OU  
HORIZONTAL

5 m



Referência:  
EAN  
3308811398017  
ST2UPBR



**Sanitop® UP**

**De fácil instalação e manutenção:**  
Ideal para instalar um vaso sanitário com pia.  
Possui uma tampa superior removível para  
acesso direto ao cesto coletor de resíduos.

#### CARACTERÍSTICAS TÉCNICAS

Número de entradas disponíveis	2
Ø das entradas	100/40 mm
Ø do tubo de recalque	22/28/32 mm
Potência do motor	400 W
Tensão	220 V / 60 Hz
Classe elétrica	1
Índice de proteção	IP44
Nível sonoro	46 dB(A)

Fornecido com adaptadores, válvula de retenção e filtro de carvão  
ativado para neutralizar os odores

#### ACESSO AO CESTO DE RETENÇÃO



Para mais informações técnicas, acesse: [sanitrit.com.br](http://sanitrit.com.br)

\*Extensão de Garantia: ganhe 1 ano a mais de garantia ao fazer a instalação com um profissional autorizado SFA Sanitrit. Registre-se em nosso site para garantir esta vantagem.

ORIGINE  
FRANCE®  
GARANTIE

BV Cert. 6045364

ORIGINE  
FRANCE®  
GARANTIE

BV Cert. 6045364



BOMBAMENTO  
VERTICAL OU  
HORIZONTAL

5 m



Referência:

EAN  
3308815074108  
SRUPBR



## Sanipro® XR<sup>UP</sup>

Permite a instalação de um banheiro completo. Fácil manutenção com acesso direto ao cesto de retenção.

### CARACTERÍSTICAS TÉCNICAS

Número de entradas disponíveis	4
Ø de entradas	100/40 mm
Ø do tubo de recalque	22/28/32 mm
Potência do motor	400 W
Tensão	220 V / 60 Hz
Classe elétrica	1
Índice de proteção	IP44
Alt. de desnível do ralo do chuveiro	13 cm
Nível sonoro	46 dB(A)

Fornecido com adaptadores, válvula de retenção e filtro de carvão ativado para neutralizar os odores

### ACESSO AO CESTO COLETOR DE RESÍDUOS

- Uma abertura removível permite retirar qualquer corpo estranho descartado por acidente
- Sem necessidade de desmontar o aparelho e esvaziar o reservatório



ORIGINE  
FRANCE®  
GARANTIE

BV Cert. 6045364

6 TRITURADOR SANITÁRIO

\*Extensão de Garantia: ganhe 1 ano a mais de garantia ao fazer a instalação com um profissional autorizado SFA Sanitrit. Registre-se em nosso site para garantir esta vantagem.



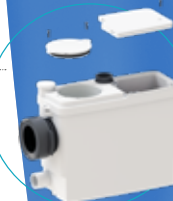
BOMBAMENTO  
VERTICAL OU  
HORIZONTAL

5 m



Referência:

EAN  
3308815074078  
PA2UPBR



## Sanipack® Pro<sup>UP</sup>

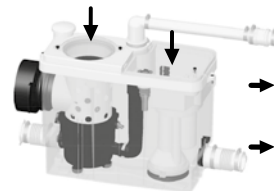
Triturador sanitário concebido para vaso suspenso e **fácil de embutir na parede**. Fácil manutenção com acesso direto ao cesto coletor de resíduos.

### CARACTERÍSTICAS TÉCNICAS

Número de entradas disponíveis	3
Ø das entradas	100/40 mm
Ø do tubo de recalque	22/28/32 mm
Potência do motor	400 W
Tensão	220 V / 60 Hz
Classe elétrica	1
Índice de proteção	IP44
Alt. de desnível do ralo do chuveiro	13 cm
Nível sonoro	47 dB(A)
Instalação lateral ao lado do vaso suspenso	Máx. 50 cm

Fornecido com adaptadores, válvula de retenção e filtro de carvão ativado para neutralizar os odores

### FÁCIL ACESSO AO PRODUTO



- Uma tampa removível permite retirar qualquer corpo estranho descartado por acidente
- Sem necessidade de desmontar o aparelho e esvaziar o reservatório

ORIGINE  
FRANCE®  
GARANTIE

BV Cert. 6045364

Para mais informações técnicas, acesse: [sanitrit.com.br](http://sanitrit.com.br)

\*Extensão de Garantia: ganhe 1 ano a mais de garantia ao fazer a instalação com um profissional autorizado SFA Sanitrit. Registre-se em nosso site para garantir esta vantagem.

7



BOMBEAMENTO  
VERTICAL OU  
HORIZONTAL

5 m  
100 m



Referência:  
EAN  
3308815076096  
WALLPROUPBR



## Saniwall® Pro <sup>UP</sup>

**Solução pronta para instalar.**  
Entregue com triturador sanitário, estrutura metálica, caixa de descarga embutida e acabamento de vidro com porta de manutenção.

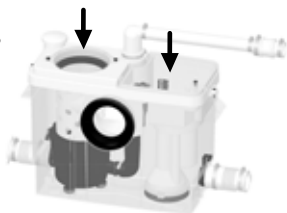
### CARACTERÍSTICAS TÉCNICAS

Número de entradas disponíveis	3
Ø das entradas	40 mm
Ø do tubo de recalque	22/28/32 mm
Potência do motor	400 W
Tensão	220 V / 60 Hz
Classe elétrica	1
Alt. de desnível do ralo do chuveiro	13 cm
Nível sonoro	47 dB(A)

Fornecido com adaptadores, válvula de retenção, filtro de carvão ativado para neutralizar os odores, estrutura metálica com caixa de descarga embutida, acabamento branco em vidro

### FÁCIL ACESSO AO PRODUTO

- Uma abertura removível permite retirar qualquer corpo estranho descartado por acidente
- Sem necessidade de desmontar o aparelho e esvaziar o reservatório



ORIGINE  
FRANCE®  
GARANTIE

BY Cert. 6045364

#### 8 TRITURADOR SANITÁRIO

\*Extensão de Garantia: ganhe 1 ano a mais de garantia ao fazer a instalação com um profissional autorizado SFA Sanitrit. Registre-se em nosso site para garantir esta vantagem.



## Sanibest® Pro <sup>UP</sup>

Ideal para **uso intensivo**.  
Fácil acesso aos componentes elétricos através de uma tampa removível.

### CARACTERÍSTICAS TÉCNICAS

Número de entradas disponíveis	4
Ø de entradas	100/40 mm
Ø do tubo de recalque	22/28/32 mm
Potência do motor	1100 W
Tensão	220 V / 60 Hz
Classe elétrica	1
Índice de proteção	IP44
Altura do ralo de chuveiro	15 cm

Fornecido com adaptadores, válvula de retenção e filtro de carvão ativado para neutralizar os odores

### ACESSO AOS COMPONENTES ELÉTRICOS



- Lâminas de trituração capazes de fragmentar papel higiênico, lenços umedecidos ou absorventes.

Para mais informações técnicas, acesse: [sanitrit.com.br](http://sanitrit.com.br)

\*Extensão de Garantia: ganhe 1 ano a mais de garantia ao fazer a instalação com um profissional autorizado SFA Sanitrit. Registre-se em nosso site para garantir esta vantagem.



BOMBEAMENTO  
VERTICAL OU  
HORIZONTAL

7 m  
110 m



Referência:  
EAN  
3308815013039  
B3PROUPBR



### CONFIABILIDADE E GARANTIA SFA

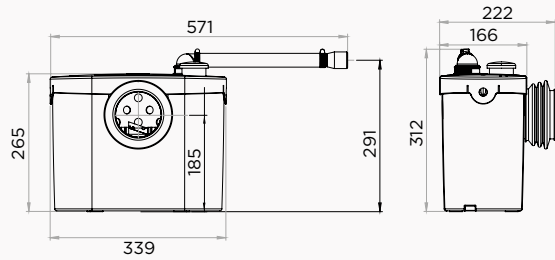
Bomba com lâminas de trituração de alto rendimento.

ORIGINE  
FRANCE®  
GARANTIE

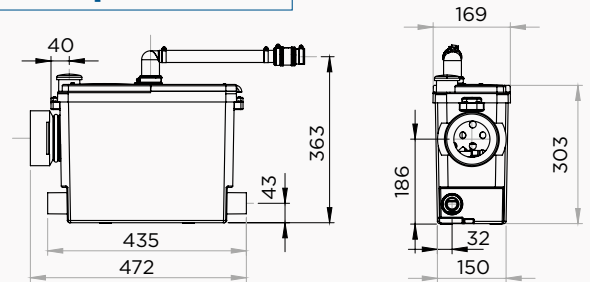
BY Cert. 6045364

#### 9

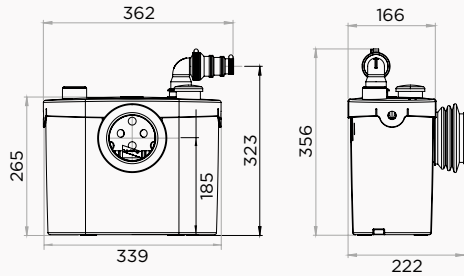
## Sanitrit® UP



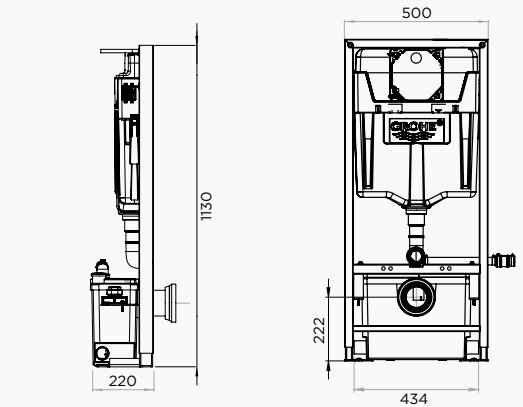
## Sanipack® Pro UP



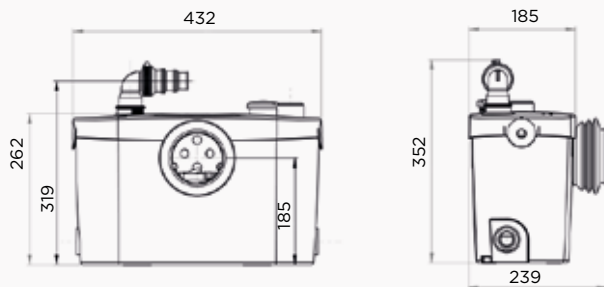
## Sanitop® UP



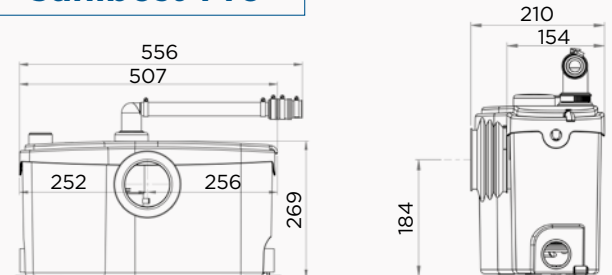
## Saniwall® Pro UP



## Sanipro® XR UP



## Sanibest® Pro UP





BOMBEAMENTO  
VERTICAL OU  
HORIZONTAL

3 m  
30 m



Referência:  
EAN  
3308815025735  
C4LVBR



## Sanicompact® C4

**Ideal par lavabo pequeno.**  
Diâmetro de evacuação de apenas 32 mm.  
Bomba trituradora embutida.



### CARACTERÍSTICAS TÉCNICAS

Número de entradas disponíveis	1
Ø das entradas	40 mm
Ø do tubo de recalque	32 mm
Vazão	105 L/min
Potência do motor	550 W
Tensão	220 V / 60 Hz
Classe elétrica	1
Nível sonoro	51 dB(A)

Fornecido com adaptadores, válvula de retenção, kit de fixação no chão, assento com fechamento suave e fácil de retirar com apenas um clique

### VISTA SEMITRANSARENTE DO PRODUTO



ORIGINE  
FRANCE®  
GARANTIA

BV Cert. 6045364

#### 12 TRITURADOR SANITÁRIO

\*Extensão de Garantia: ganhe 1 ano a mais de garantia ao fazer a instalação com um profissional autorizado SFA Sanitrit. Registre-se em nosso site para garantir esta vantagem.



BOMBEAMENTO  
VERTICAL OU  
HORIZONTAL

5 m  
100 m



Referência:  
Conexão para  
lavatório  
EAN  
3308815082417  
SANIFLUSHBR



## Saniflush®

NOVIDADE

**Vaso sanitário com bomba trituradora embutida e caixa acoplada de 3 ou 6 litros.** Tecnologia rimless.  
Furo lateral que permite limpeza de até 360°.  
Fácil acesso ao triturador deslizando a bacia para frente.

### CARACTERÍSTICAS TÉCNICAS

Número de entradas disponíveis	1 (direita ou esquerda)
Ø das entradas	40 mm
Ø do tubo de recalque	32 mm
Vazão máx.	90 L/min
Potência do motor	400 W
Tensão	220 V / 60 Hz
Classe elétrica	1
Nível sonoro	46 dB(A)

Vaso sanitário com caixa acoplada fornecido com adaptadores, válvula de retenção, kit de fixação no chão, assento com fechamento suave e fácil de retirar com apenas um clique

### VISTA SEMITRANSARENTE DO PRODUTO



Sistema rimless  
(sem cantos)

ORIGINE  
FRANCE®  
GARANTIA

BV Cert. 6045364

Para mais informações técnicas, acesse: [sanitrit.com.br](http://sanitrit.com.br)

\*Extensão de Garantia: ganhe 1 ano a mais de garantia ao fazer a instalação com um profissional autorizado SFA Sanitrit. Registre-se em nosso site para garantir esta vantagem.

#### 13

BOMBEAMENTO  
VERTICAL OU  
HORIZONTAL

3 m  
30 m



Referência:  
Standard

EAN  
3308815081403  
SANISMASTR



## Sanismart®

Bacia em material desenvolvido pela Panasonic.  
Bomba trituradora embutida.  
Tecnologia rimless: torna a limpeza muito mais prática.  
Circulação 360° da água para toda a bacia  
2 aberturas laterais removíveis para uma fácil  
manutenção.



Sistema rimless  
(sem cantos)

### CARACTERÍSTICAS TÉCNICAS

Número de entradas disponíveis	-
Ø do tubo de recalque	32 mm
Vazão	105 L/min
Potência do motor	550 W
Tensão	220 V / 60 Hz
Classe elétrica	1
Nível sonoro	51 dB(A)

Fornecido com adaptadores, válvula de retenção, kit de fixação no chão, assento com fechamento suave e fácil de retirar com apenas um clique

### VISTA SEMITRASPARENTE DO PRODUTO



ORIGINE  
FRANCE®  
GARANTIA

BV Cert. 6045364

#### 14 TRITURADOR SANITÁRIO

\*Extensão de Garantia: ganhe 1 ano a mais de garantia ao fazer a instalação com um profissional autorizado SFA Sanitrit. Registre-se em nosso site para garantir esta vantagem.



## Sanicompact® Comfort+

### Sanicompact® Comfort+ Acabamento

Solução completa: vaso suspenso com  
tritador embutido, estrutura autoportante e  
acabamento em ABS.

### CARACTERÍSTICAS TÉCNICAS

Número de entradas disponíveis	1
Ø das entradas	40 mm
Ø do tubo de recalque	32 mm
Vazão	105 L/min
Potência do motor	550 W
Tensão	220-240 V/60 Hz
Classe elétrica	1
Nível sonoro	51 dB(A)

### VISTA SEMITRASPARENTE DO PRODUTO



Antracite



BOMBEAMENTO  
VERTICAL OU  
HORIZONTAL

3 m  
30 m



Referências:  
SANICOMPACT  
Comfort+:

EAN  
3308815083247  
C72LVCPLUS

SANICOMPACT  
Comfort+  
Acabamento  
Cor antracite  
EAN

3308815083254  
C72LVCPLUSAC

SANICOMPACT  
Comfort+  
Acabamento  
Cor cinza  
EAN

3308815083261  
C72LVCPLUSAG

SANICOMPACT  
Comfort+  
Acabamento  
Cor branco  
EAN

3308815083278  
C72LVCPLUSAW



ORIGINE  
FRANCE®  
GARANTIA

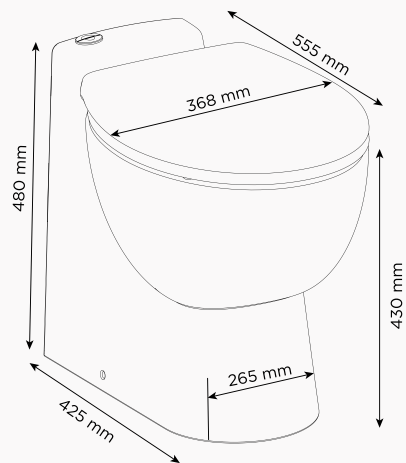
BV Cert. 6045364

Para mais informações técnicas, acesse: [sanitrit.com.br](http://sanitrit.com.br)

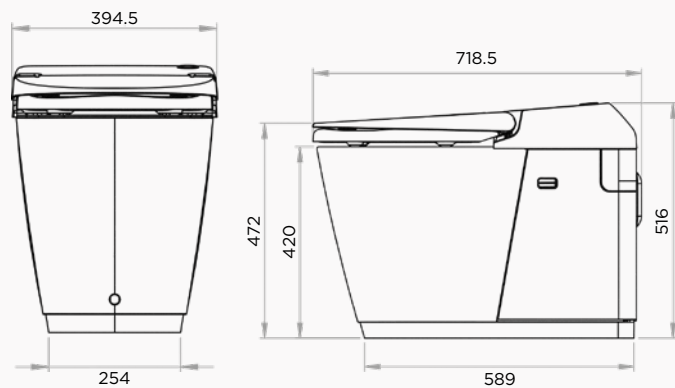
\*Extensão de Garantia: ganhe 1 ano a mais de garantia ao fazer a instalação com um profissional autorizado SFA Sanitrit. Registre-se em nosso site para garantir esta vantagem.



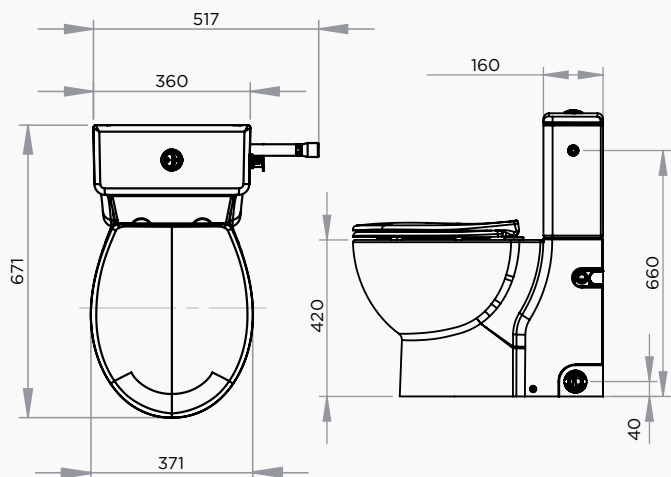
## Sanicompact® C4



## Sanismart®

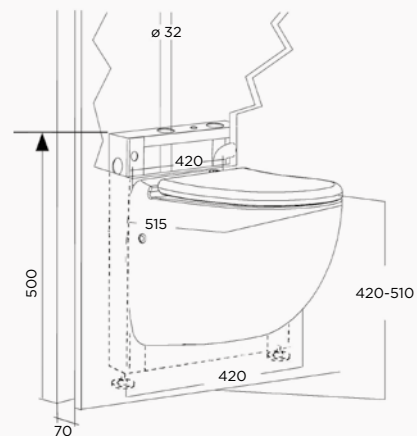


## Saniflush®



## Sanicompact® Comfort+

## Sanicompact® Comfort+ Acabamento



## DESINCRUSTANTE

Para um melhor desempenho do seu equipamento, recomendamos a aplicação do desincrustante Sanitrit para limpar e remover as sujeiras dentro do reservatório.

O desincrustante possui uma fórmula ultraconcentrada em ácido fosfórico concebida para limpar os componentes do equipamento.



## AS 4 CARACTERÍSTICAS DO DESINCRUSTANTE

- Concebido para proteger as membranas de borracha instaladas dentro do reservatório
- Produto adaptado para limpar tubulações de descarga de pequeno diâmetro
- Produto adaptado para fossa séptica
- Testado em laboratório



Referência:  
EAN 3308819899011  
DETR



BOMBEAMENTO  
VERTICAL OU  
HORIZONTAL

3 m  
30 m



**Sanifloor®**

Sistema composto por uma bomba e um ralo que integra um sistema de detecção de nível por radiofrequência.

#### PRINCÍPIO DE FUNCIONAMENTO

Ao entrar no ralo, as águas residuais são automaticamente aspiradas e bombeadas até a canalização de esgoto.

#### CARACTERÍSTICAS DA BOMBA

<b>Vazão em até 30 litros por minuto</b>	30 L/min à 1 m
<b>Ø das entradas</b>	16 mm
<b>Ø do tubo de recalque</b>	32 mm
<b>Tensão</b>	220 V / 60 Hz
<b>Amperagem máx.</b>	1,7 A
<b>Potência do motor</b>	400 W
<b>Classe elétrica</b>	1
<b>Temperatura máxima das águas residuais</b>	35 °C
<b>Índice de proteção</b>	IP44

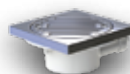
Fornecido com uma bomba, um ralo, uma válvula de retenção e um tubo de sucção flexível de 3 metros

#### ESQUEMA DE INSTALAÇÃO



#### 20 BOMBAS PARA ÁGUAS CINZAS

\*Extensão de Garantia: ganhe 1 ano a mais de garantia ao fazer a instalação com um profissional autorizado SFA Sanitrit. Registre-se em nosso site para garantir esta vantagem.



**Sanifloor+1**  
Para instalação sobre  
piso de cerâmica

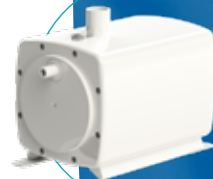
**Fácil instalação** com comunicação por radiofrequência.

**Fácil manutenção:** bloco de detecção de nível fácil de substituir.

**Instalação sem grandes obras** em locais sem escoamento gravitacional.

**Vazão de até 30 litros** por minuto.

Referência:  
**SANIFLOOR+1**  
EAN  
3308815076232  
HIFLOORIBR

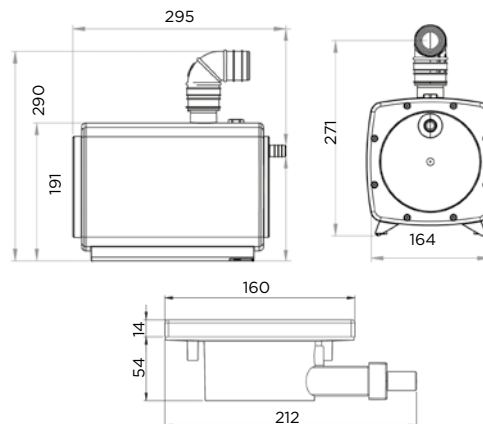


MELHORIAS  
2021



Filtro  
removível  
e fácil de  
limpar

#### DIMENSÕES DO PRODUTO



Para mais informações técnicas, acesse: [sanitrit.com.br](http://sanitrit.com.br)

21

ORIGINE  
FRANCE®  
GARANTIE

BY Cert. 6045364



BOMBEAMENTO  
VERTICAL OU  
HORIZONTAL

5 m

50 m



Referência:

EAN  
3308815074030  
D2UPBR



**Sanishower**

Ideal para instalar uma pia e/ou ralo.

2 entradas laterais.

Baixo nível de acionamento.



#### CARACTERÍSTICAS TÉCNICAS

Altura de acionamento da bomba	65 mm
Alt. de desnível do ralo do chuveiro	12 cm
Vazão máxima	70 L/min
Nível sonoro	40 dB(A)
Número de entradas	2
Ø das entradas	40 mm
Ø do tubo de recalque	32 mm
Tensão	220 V / 60 Hz
Potência do motor	250 W
Amperagem máx.	1,3 A
Classe elétrica	1
Temperatura máxima das águas residuais	35 °C
Índice de proteção	IP44
Peso	3,5 kg

#### VISTA SEMITRANSARENTE DO PRODUTO

Fornecido com adaptadores, válvula de retenção e filtro de carvão ativado para neutralizar os odores



ORIGINE  
**FRANCE**  
GARANTIE

BV Cert. 6045364

#### 22 BOMBAS PARA ÁGUAS CINZAS

\*Extensão de Garantia: ganhe 1 ano a mais de garantia ao fazer a instalação com um profissional autorizado SFA Sanitrit. Registre-se em nosso site para garantir esta vantagem.



BOMBEAMENTO  
VERTICAL OU  
HORIZONTAL

5 m

50 m



Referência:

EAN  
3308815074085  
SVUPBR

**Sanivite**

Ideal para instalar uma cozinha  
ou lavanderia residencial.

Filtro de carvão ativado.



#### CARACTERÍSTICAS TÉCNICAS

Alt. de acionamento da bomba	95 mm
Altura de desnível do ralo	15 cm
Vazão máx.	88 L/min
Nível sonoro	42 dB(A)
Número de entradas	4
Ø das entradas	40 mm
Ø do tubo de recalque	32 mm
Tensão	220 V / 60 Hz
Potência do motor	400 W
Amperagem máx.	2 A
Classe elétrica	1
Temperatura máxima das águas residuais	40°C - 60°C durante 5 min. máx.
Índice de proteção	IP44
Peso	6,4 kg

#### VISTA SEMITRANSARENTE DO PRODUTO

Fornecido com adaptadores, válvula de retenção e filtro de carvão ativado para neutralizar os odores



ORIGINE  
**FRANCE**  
GARANTIE

BV Cert. 6045364

Para mais informações técnicas, acesse: [sanitrit.com.br](http://sanitrit.com.br)  
\*Extensão de Garantia: ganhe 1 ano a mais de garantia ao fazer a instalação com um profissional autorizado SFA Sanitrit. Registre-se em nosso site para garantir esta vantagem.



BOMBEAMENTO  
VERTICAL OU  
HORIZONTAL


7 m  
70 m



Sanispeed®

Ideal para criar uma cozinha ou uma lavanderia comercial.

#### CARACTERÍSTICAS TÉCNICAS

Alt. de acionamento da bomba	95 mm
Altura de desnível do ralo	15 cm
Vazão máx.	100 L/min 
Nível sonoro	42 dB(A)
Número de entradas	4
Ø das entradas	40 mm
Ø do tubo de recalque	32 mm
Tensão	220 V / 60 HZ
Potência do motor	400 W
Índice de proteção	2 A
Classe elétrica	1
Temperatura máxima das águas residuais	75°C durante 5 min. no máximo
Índice de proteção	IP44
Peso	6,4 kg

ORIGINE  
FRANCE®  
GARANTIE

BY Cert. 6045364

#### 24 BOMBAS PARA ÁGUAS CINZAS

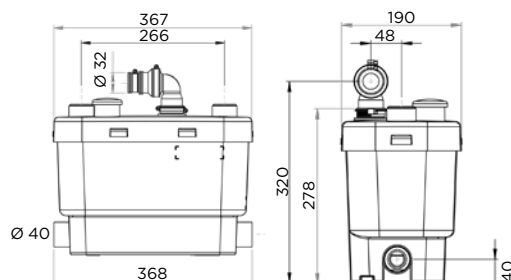
\*Extensão de Garantia: ganhe 1 ano a mais de garantia ao fazer a instalação com um profissional autorizado SFA Sanitrit. Registre-se em nosso site para garantir esta vantagem.

#### VISTA SEMITRANSPARENTE DO PRODUTO

Fornecido com adaptadores, válvula de retenção e filtro de carvão ativado para neutralizar os odores



#### DIMENSÕES DO PRODUTO



Para mais informações técnicas, acesse: [sanitrit.com.br](http://sanitrit.com.br)

25

Referência:

EAN  
3308815074054  
SSPUBR



BOMBEAMENTO VERTICAL

11 m



Referência:  
EAN  
3308815082851  
COM1002



## Sanicom® 1

**Mini elevatória compacta** para águas cinzas.  
**Ideal para uso intensivo em cozinha residencial ou comercial.** Sanicom1 pode evacuar águas residuais com temperatura até 90°.

### CARACTERÍSTICAS TÉCNICAS

RESERVATÓRIO	<b>Volume do reservatório</b>	14 L
	<b>Ø das entradas</b>	2 x 40 mm
	<b>Ø do tubo recalque</b>	32 mm
	<b>Ø do tubo de ventilação</b>	50 mm
	<b>Nível ON/OFF</b>	135 mm / 50 mm
	<b>Altura de desnível do ralo</b>	25 cm mínimo
RENDIMENTOS	<b>Temperatura máxima das águas residuais</b>	90°C durante 5 min. no máximo
	<b>Tipo de aplicação</b>	Águas cinzas provenientes de spas, lavanderias ou cozinhas comerciais
	<b>Tipo de propulsor</b>	Multicanal
	<b>Passagem de sólidos</b>	8 mm
	<b>Tensão</b>	220 V / 60 Hz
	<b>Potência do motor</b>	750 W
	<b>Amperagem máxima</b>	3,3 A
	<b>Peso total</b>	10 kg
	<b>Índice de proteção</b>	IPX4
	<b>Classe elétrica</b>	I

<b>Vazão máx.</b>	12 m³/h
<b>Altura máxima (Q = 0 m³/h)</b>	11 m
<b>Altura máxima aconselhada</b>	8 m

Estação elevatória com uma bomba, válvula de retenção integrada



## Sanicom® 2

**Mini elevatória compacta** para águas cinzas.  
**Ideal para instalações comerciais.**  
2 entradas laterais DN 75, DN 50 ou DN 40.  
**Motores e sistema de detecção de nível removíveis para facilitar a manutenção.**

### CARACTERÍSTICAS TÉCNICAS

RESERVATÓRIO	<b>Volume do reservatório</b>	34 L
	<b>Ø das entradas</b>	40, 50 e 75 mm
	<b>Ø do tubo de recalque</b>	50 mm
	<b>Ø do tubo de ventilação</b>	50 mm
	<b>Nível ON/OFF</b>	145 mm / 60 mm
	<b>Altura de desnível do ralo</b>	25 cm mínimo
RENDIMENTOS	<b>Temperatura máxima das águas residuais</b>	90°C temperatura máx. das águas residuais
	<b>Tipo de aplicação</b>	Águas cinzas provenientes de spas, lavanderias ou cozinhas comerciais
	<b>Tipo de propulsor</b>	Multicanal
	<b>Passagem de sólidos</b>	8 mm
	<b>Tensão</b>	220-240 V / 60 Hz
	<b>Potência do motor</b>	2 x 1 500 W
	<b>Amperagem máxima</b>	13 A
	<b>Peso total</b>	26 kg
	<b>Índice de proteção</b>	IPX4
	<b>Classe elétrica</b>	I

<b>Vazão máx.</b>	16 m³/h
<b>Altura máxima (Q = 0 m³/h)</b>	15 m
<b>Altura máxima aconselhada</b>	10 m

Estação elevatória com 2 bombas, 2 válvulas de retenção, 1 painel de comando com arranque manual dos motores



BOMBEAMENTO VERTICAL

15 m



Referência:  
EAN  
3308815082868  
COM2002



Bloco de alarme sonoro e visual por cabo (5 metros) - opcional

EAN  
330881583384  
ACI21172

ORIGINE FRANCE GARANTIE

BV Cert. 6045364



Painel de comando por cabo (2 metros) com arranque manual do motor



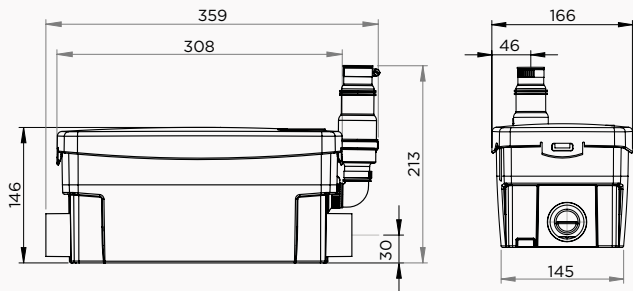
Bloco de alarme sonoro e visual por cabo (5 metros) - opcional

EAN  
330881584107  
BOITLARM-FILAIRE

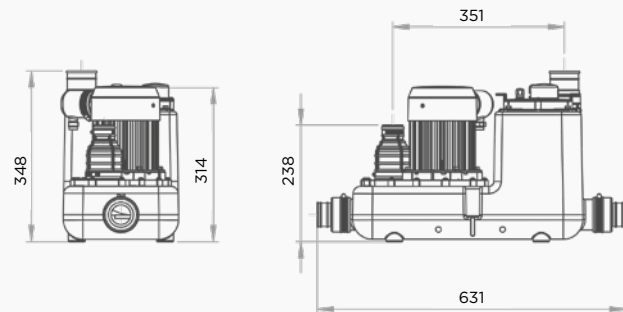
ORIGINE FRANCE GARANTIE

BV Cert. 6045364

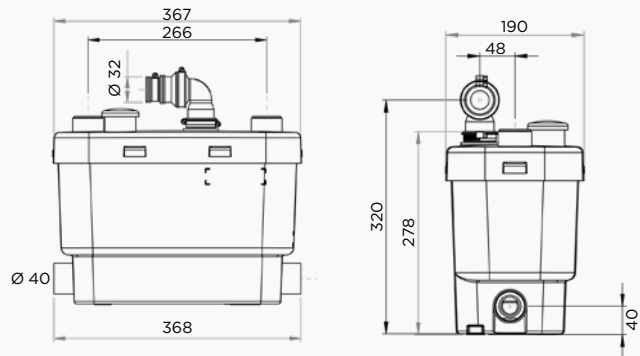
## Sanishower<sup>+</sup>



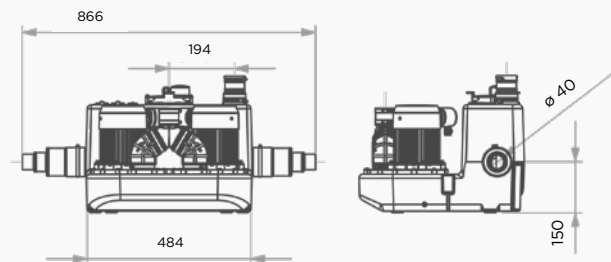
## Sanicom<sup>®</sup> 1



## Sanivite<sup>+</sup> Sanispeed<sup>+</sup>



## Sanicom<sup>®</sup> 2





BOMBEAMENTO  
VERTICAL

13 m



Referência:  
SANICUBIC® 1  
EAN  
3308815074429  
CUBICINMBR



Sanicubic® 1

Sanicubic® 1 WP

**Tecnologia de trituração de alto rendimento** que permite a evacuação do esgoto através de uma tubulação de 50 mm. Motores e sistema de detecção de nível removíveis para **facilitar a manutenção**. Índice de proteção **IP 68** e painel de comando deportado (versão WP).



Lâminas de trituração PRO X K2



Bloco de alarme sonoro e visual por cabo (5 metros)

ORIGINE  
FRANCE®  
GARANTIE

BV Cert. 6045364

30 ESTAÇÃO ELEVATÓRIA SUBTERRÂNEA



BOMBEAMENTO  
VERTICAL

13 m



Referência:  
SANICUBIC® 1 WP  
EAN  
3308815074436  
CUBICITIP68NMBR



Painel de comando deportado

CARACTERÍSTICAS TÉCNICAS

RESERVATÓRIO	
<b>Volume do reservatório</b>	32 L
<b>Ø das entradas</b>	• 1 entrada 40 / 50 mm • 3 entradas 40/50/100/110 mm
<b>Ø do tubo de recalque</b>	50 mm
<b>Ø do tubo de ventilação</b>	50 mm
<b>Temperatura máxima das águas residuais</b>	70°C temperatura máx. das águas residuais
<b>Tipo de aplicação</b>	Águas residuais provenientes de banheiros, cozinha e lavanderia
<b>Tipo de propulsor</b>	Triturador
<b>Tensão</b>	220 V / 60 Hz
<b>Potência do motor</b>	1500 W
<b>Amperagem máxima</b>	6 A
<b>Nível ON/OFF</b>	140/70 mm
<b>Nível do alarme</b>	210 mm
<b>Peso total</b>	Sanicubic® 1: 19,8 kg Sanicubic® 1WP: 23 kg
<b>Índice de proteção</b>	Sanicubic® 1: IP67 Sanicubic® 1WP: IP68
<b>Índice de proteção de painel de comando</b>	IPX4
<b>Classe elétrica</b>	I

RENDIMENTOS

<b>Vazão máx.</b>	15 m³/h
<b>Altura máxima (Q = 0 m³/h)</b>	13 m
<b>Altura máxima aconselhada</b>	11 m

Estação elevatória de esgoto com 1 bomba, 1 válvula de retenção, 1 bloco de alarme, 1 painel de comando (deportado em versão WP)

Para mais informações técnicas, acesse: [sanitrit.com.br](http://sanitrit.com.br) 31

ORIGINE  
FRANCE®  
GARANTIE

BV Cert. 6045364





BOMBEAMENTO  
VERTICAL

13 m



Sanicubic® 2 Classic



## Sanicubic® 2 Classic

**Tecnologia de trituração de alto rendimento** que permite a evacuação do esgoto através de uma tubulação de 50 mm.

**Funcionamento das bombas de forma alternada ou de forma simultânea em caso de grande vazão. Ideal para uso em lojas, shoppings, restaurantes, quiosques etc.**

**Motores e sistema de detecção de nível removíveis** para facilitar a manutenção.

**Índice de proteção IP68.**



Lâminas de trituração PRO X K2

Bloco de alarme deportado (por cabo de 4 m)

### CARACTERÍSTICAS TÉCNICAS

RESERVATÓRIO	
<b>Volume do reservatório</b>	45 L
<b>Ø das entradas</b>	• 1 entrada 40/50 mm • 4 entradas 40/50/100/110 mm
<b>Ø do tubo de recalque</b>	50 mm
<b>Ø do tubo de ventilação</b>	50 mm
<b>Temperatura máxima das águas residuais</b>	70°C durante 5 min.
<b>Tipo de aplicação</b>	Águas residuais provenientes de banheiros, cozinha e lavanderia
<b>Tipo de propulsor</b>	Triturador
<b>Tensão</b>	220 V / 60 Hz
<b>Potência do motor</b>	2 x 1 500 W
<b>Amperagem máxima</b>	13 A
RENDIMENTOS	
<b>Nível ON/OFF</b>	140 / 60 mm
<b>Nível do alarme</b>	210 mm
<b>Peso total</b>	35 kg
<b>Índice de proteção</b>	IP68
<b>Índice de proteção do painel de comando</b>	IPX4
<b>Classe elétrica</b>	I

**Vazão máx.** 15 m<sup>3</sup>/h

**Altura máx. (Q = 0 m<sup>3</sup>/h)** 13 m

**Altura máxima aconselhada** 11 m

Estação elevatória de esgoto com 2 bombas, 2 válvulas de retenção, 1 bloco de alarme e 1 painel de comando deportados, 1 contato seco para conexão BMS

Referência:  
**SANICUBIC® 2 Classic**  
EAN  
3308815074443  
R4LCIP68NMBR



Bloco de alarme sonoro e visual por cabo (5 metros)



BOMBEAMENTO  
VERTICAL

13 m



Referências:  
SANICUBIC® 2 VX  
em 220 V com painel  
de comando standard  
EAN :  
3308815063140  
CUBIC2XLVX

SANICUBIC® 2 VX  
em 380 V com painel  
de comando SMART  
EAN  
3308815076171  
CUBIC2XLVXSMART



Painel de  
comando  
interativo  
SMART



Bloco de  
alarme  
sonoro  
e visual  
por cabo  
(5 metros)



## Sanicubic® 2 VX Monofásico

## Sanicubic® 2 VX Trifásico

**Propulsor tipo Vórtex.**  
Disponível em 220 V e 380 V.  
**Motores e sistema de detecção de nível  
removíveis para facilitar a manutenção.**



Propulsor tipo  
Vórtex KX V6



Painel de  
comando  
deportado  
(por cabo de  
4 metros)

### CARACTERÍSTICAS TÉCNICAS

RESERVATÓRIO	
<b>Vol. do reservatório</b>	120 L
<b>Ø das entradas</b>	• 1 entrada 40/50 mm • 4 entradas 40/50/100/110 mm
<b>Ø do tubo de recalque</b>	110 mm
<b>Ø do tubo de ventilação</b>	75 mm
<b>Temperatura máxima das águas residuais</b>	70°C durante 5 min. no máximo
<b>Tipo de aplicação</b>	Águas residuais provenientes de banheiros, cozinha e lavanderia
<b>Tipo de propulsor</b>	Vórtex - passagem de sólidos de 50 mm
RENDIMENTOS	
<b>Tensão</b>	Sanicubic® 2 VX monofásico: 220 V / 60 Hz trifásico: 380 V / 60 Hz
<b>Potência do motor</b>	Sanicubic® 2 VX monofásico: 2 x 2 000 W trifásico: 2 x 3 500 W
<b>Amperagem máxima</b>	Sanicubic® 2 VX monofásico: 16 A trifásico: 12 A
<b>Nível ON/OFF</b>	165 / 95 mm
<b>Nível do alarme</b>	235 mm
<b>Peso total</b>	Sanicubic® 2 VX monofásico: 101 kg trifásico: 102 kg
<b>Índice de proteção</b>	IP68
<b>Índice de proteção do painel de comando</b>	IPX4
<b>Classe elétrica</b>	I

**Vazão máx.** Sanicubic® 2 VX monofásico: 40 m<sup>3</sup>/h trifásico: 55 m<sup>3</sup>/h

**Altura máx. (Q = 0 m<sup>3</sup>/h)** Sanicubic® 2 VX monofásico: 13 m trifásico: 16 m

**Altura máxima aconselhada** Sanicubic® 2 VX monofásico: 6 m (DN 100) e 10 m (DN 80) trifásico: 11 m (DN 100) 14 m (DN 80)

Estação elevatória de esgoto com 2 bombas, 2 válvulas de retenção, 1 bloco de alarme e 1 painel de comando deportados, 1 contato seco para conexão BMS



BOMBEAMENTO  
VERTICAL

17 m



Referências:  
SANICUBIC® 2 VX  
com painel de  
comando standard  
EAN  
3308815074689  
CUBIC2XLVXTRI

SANICUBIC® 2 VX  
com painel de  
comando SMART  
EAN  
3308815076188  
CUBIC2XLVXTRISMA



Painel de  
comando  
interativo  
SMART



Bloco de  
alarme  
sonoro  
e visual  
por cabo  
(5 metros)



BV Cert. 0045364

## APLICAÇÕES

Águas cinzas  
Esgoto

## BOMBEAMENTO VERTICAL

14 m



Referências:  
**SANIPUMP\***  
monofásico  
com lâminas de  
trituração

EAN  
3308815074610  
POMPIMMERGE

**SANIPUMP\***  
monofásico com  
propulsor vórtex  
EAN  
3308815076201  
POMPIMMERGE  
VORTEX



## Sanipump\*

**Bomba submersa para esgoto.**

**Fácil de instalar:**

Leve: apenas 13 kg.

Compacta.

Com chave boia integrada.

### CARACTERÍSTICAS TÉCNICAS

Ø do tubo de recalque	DN 40 (GR) DN 50 (VX)
Nível ON/OFF	400/100
Tensão	220 V / 60 Hz
Potência do motor	1500 W
Profundidade de imersão	5 m

### RENDIMENTOS

Sanipump com lâminas de trituração

Vazão máx.	11 m <sup>3</sup>
Altura máx.	14 m
Sanipump* VX (Vórtex)	
Vazão máx.	27 m <sup>3</sup>
Altura máx.	13 m



Propulsor  
vórtex KX V6



Lâminas de  
trituração  
PRO X K2



## Sanifos\* 110

**Elevatória de esgoto compacta para uso residencial.**  
**Sistema de trituração de alto rendimento** para  
reduzir drasticamente o risco de entupimentos.  
**Fácil manutenção através de uma tampa rosqueável.**

### CARACTERÍSTICAS TÉCNICAS

RESERVATÓRIO	<b>Vol. do reservatório</b>	110 L
	<b>Material</b>	Polietileno
	<b>Ø das entradas</b>	2 x 100, 110 mm 2 X 40, 50 mm
	<b>Ø do tubo de recalque</b>	50 mm
	<b>Ø do tubo de ventilação</b>	1 x Ø ext. 75
RENDIMENTOS	<b>Temperatura máxima das águas residuais</b>	70°C durante 5 min. no máximo
	<b>Profundidade de chegada dos efluentes</b>	182 mm
	<b>Tipo de propulsor</b>	Lâminas de trituração
	<b>Sistema de ativação</b>	Chave boia
	<b>Nível ON/OFF</b>	320/120 mm
	<b>Tensão</b>	220 V / 60 Hz
	<b>Potência do motor</b>	1500 W
	<b>Amperagem máxima</b>	6 A
	<b>Protetor térmico</b>	Sim
	<b>Peso total</b>	40 kg
<b>Vazão máx.</b>	11 m <sup>3</sup> /h	
<b>Altura máxima (Q = 0 m<sup>3</sup>/h)</b>	14 m	
<b>Altura máxima aconselhada</b>	11 m	

**Componentes fornecidos:** reservatório pré-montado com tampa rosqueável, bomba submersa para esgoto com chave boia, prensa-cabo. Válvula de retenção e registro esfera opcional

## APLICAÇÕES

Águas cinzas  
Esgoto

## BOMBEAMENTO VERTICAL

14 m



Referência:  
EAN  
3308815079318  
SANIFOS110P



Lâminas de  
trituração X K2

ORIGINE  
FRANCE®  
GARANTIE

BV Cert. 6045364

ORIGINE  
FRANCE®  
GARANTIE

BV Cert. 6045364

## APLICAÇÕES

Águas cinzas  
Esgoto

## BOMBEAMENTO VERTICAL

14 m



## Sanifos® 280

Estação elevatória de esgoto para uso **residencial ou comercial. Reservatório de 280 litros** capaz de armazenar o esgoto quando falta energia.

Entregue com válvula de retenção e registro esfera com dupla união.



### CARACTERÍSTICAS TÉCNICAS

	Trituradora	Vórtex
<b>Vol. do reservatório</b>	280 L	
<b>Material</b>	Polietileno	
<b>Ø das entradas</b>	50, 100 mm	
<b>Ø do tubo de recalque</b>	50 mm	63 mm
<b>Ø do tubo de ventilação</b>	2 x Ø ext. 75	
<b>Temperatura máxima das águas residuais</b>	70°C durante 5 min. no máximo	
<b>Profundidade de chegada dos efluentes</b>	250 mm (550 mm com extensão)	
<b>Tipo de propulsor</b>	Lâminas de trituração	Vórtex
<b>Sistema de ativação</b>	Chave boia	
<b>Nível ON/OFF</b>	400 / 100 mm	
<b>Tensão</b>	220 V / 60 Hz	
<b>Potência do motor</b>	1500 W	
<b>Amperagem máxima</b>	6 A	
<b>Protetor térmico</b>	Sim	
<b>Peso total</b>	55 kg	

### RENDIMENTOS

	Trituradora	Vórtex
<b>Vazão máx.</b>	11 m³/h	27 m³/h
<b>Altura máx. (Q = 0 m³/h)</b>	14 m	13 m
<b>Altura máx. aconselhada</b>	11 m	11 m (DN 50)

**Componentes fornecidos:** reservatório pré-montado com tampa rosqueável, bomba submersa para esgoto com chave boia, prensa-cabo, corrente para içamento da bomba, válvula de retenção e registro esfera com dupla união. Alarme opcional.



Bloco de alarme com chave boia opcional



Extensão de 30 cm  
Sanifos 280®  
Chegada dos efluentes  
500 - 900 mm  
**Referência:**  
EAN  
3308815081298  
RO250239

ORIGINE  
FRANCE®  
GARANTIE

BVCert. 6045364

## APLICAÇÕES

Águas cinzas  
Esgoto

## BOMBEAMENTO VERTICAL

14 m



1. Sanifos® 610 Monofásico com 1 bomba trituradora  
EAN  
3308815081687  
SANIFOS610IGRSPS

2. Sanifos® 610 Monofásico com 1 bomba vórtex  
EAN  
3308815083094  
SANIFOS610IVXSPS



Opcional: bloco de alarme deportado com chave boia



Lâminas de trituração PRO X K2



Propulsor vórtex KX V6

ORIGINE  
FRANCE®  
GARANTIE

BV Cert. 6045364



## Sanifos® 610 Monofásico Sanifos® 610 Trifásico

Estação elevatória para esgoto pré-montada com **1 ou 2 bombas trituradoras** ou tipo **vórtex**, fornecidas em 220 V ou 380 V.

**Recomendado para uso residencial** (casas de alto padrão) ou **comercial** (mini supermercados, galpões logísticos ou fábricas).

**Reservatório em polietileno de alta densidade de 610 litros**, equivalente a preservação de 24 horas de uso para uma residência de 4 pessoas.

Entregue com painel de comando **inteligente SMART**.

**Componentes fornecidos:** reservatório pré-montado com tampa rosqueável, 1 ou 2 bombas submersas trituradoras ou vórtex com chave boia, prensa-cabo, correntes para içamento da bomba, válvulas de retenção, registros esfera com dupla união. Painel de comando com bloco de alarme Sanismart fornecido para a versão com duas bombas.

## CARACTERÍSTICAS TÉCNICAS

	Trituradora		Vórtex	
	Monofásico	Monofásico	Monofásico	Trifásico
<b>Volume do reservatório</b>	612 L			
<b>Material</b>	POLIETILENO			
<b>Diâmetro das entradas</b>	1 entrada DN 100, 1 entrada DN 50			
<b>Diâmetro de recalque</b>	DN 50		DN 63	
<b>Diâmetro do tubo de ventilação</b>	1 x Ø ext. 75			
<b>Temperatura máxima das águas residuais</b>	70°C durante 5 min. no máximo			
<b>Vazão</b>	16 m³/h	21 m³/h	28 m³/h	
<b>Altura máxima (Q = 0 m³/h)</b>		14 m	16,7 m	
<b>Altura máxima aconselhada</b>	11 m	11 m (DN 50)	15 m (DN 50)	
<b>Nível ON/OFF</b>	1 bomba 500/140 mm ou 2 bombas 470/50 mm			
<b>Profundidade de chegada dos efluentes</b>	325 - 580 mm, ou até 725 mm com extensão			
<b>Tensão</b>	220 V / 60 Hz		380 V / 60 Hz	
<b>Potência do motor</b>	1500 W		2800 W	
<b>Protetor térmico</b>	Sim			
<b>Sistema de ativação</b>	Chave boia			
<b>Válvula de retenção</b>	1 ou 2		2	
<b>Amperagem máxima</b>	1 x 6A ou 2 x 6A		2 x 6A	
<b>Peso total</b>	1 bomba: 68 kg ou 2 bombas: 88 kg			

## APLICAÇÕES

Águas cinzas  
Esgoto

## BOMBEAMENTO VERTICAL

17 m



3. Sanifos® 610 Monofásico com 2 bombas trituradoras  
EAN  
3308815083087  
SANIFOS6102GRSPS

4. Sanifos® 610 Monofásico com 2 bombas vórtex  
EAN  
3308815083100  
SANIFOS6102VXSPS

5. Sanifos® 610 Trifásico com 2 bombas vórtex  
EAN  
3308815081663  
SANIFOS6102VXSPT



Painel de comando interativo SMART



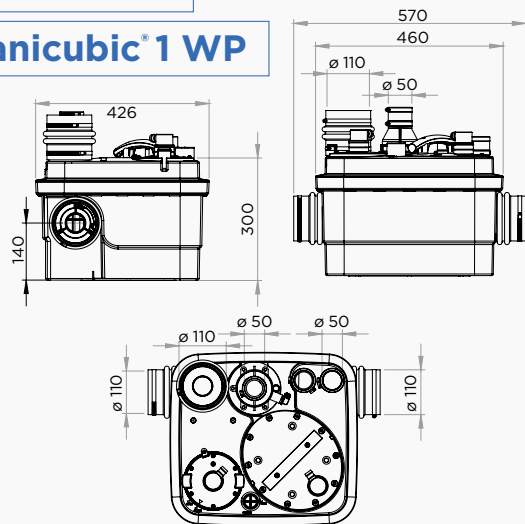
Bloco de alarme sonoro e visual por cabo (5 metros)

ORIGINE  
FRANCE®  
GARANTIE

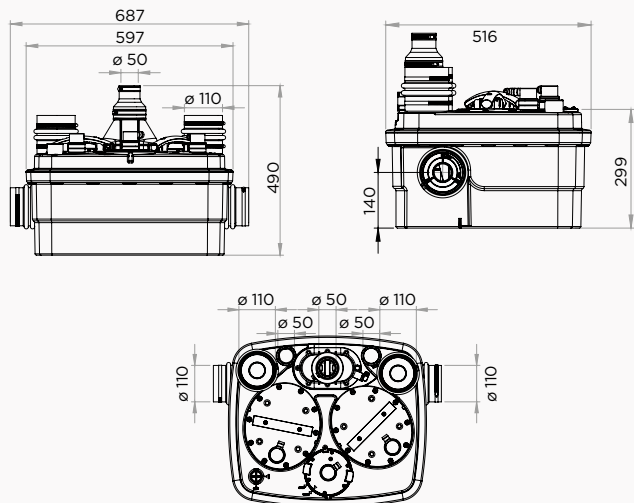
BV Cert. 6045364

## Sanicubic® 1

## Sanicubic® 1 WP

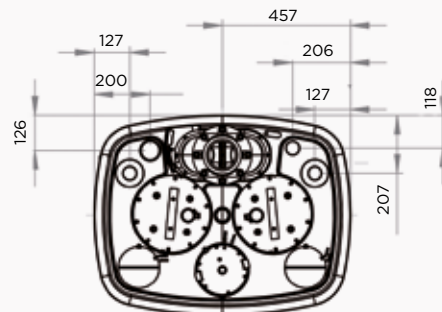
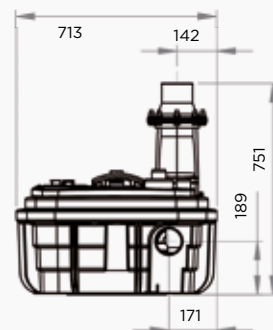
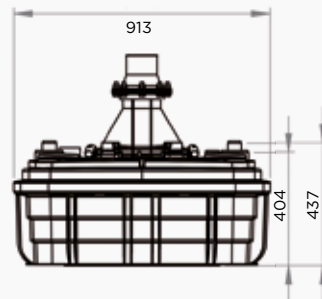


## Sanicubic® 2 Classic



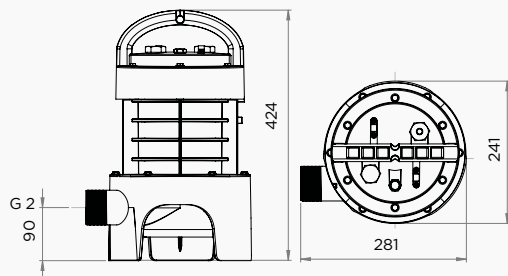
## Sanicubic® 2 VX Monofásico

## Sanicubic® 2 VX Trifásico

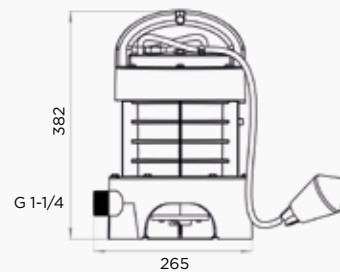


# Sanipump®

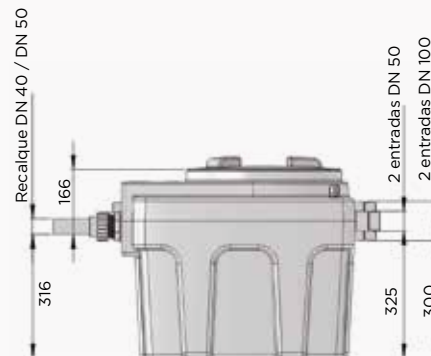
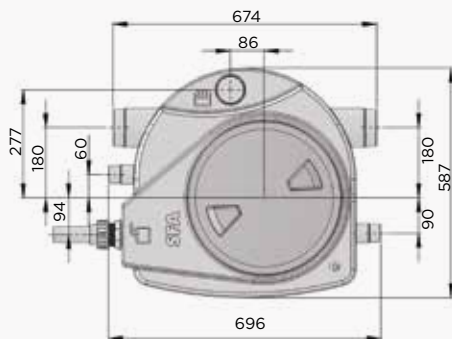
## Monofásico com Propulsor Vórtex



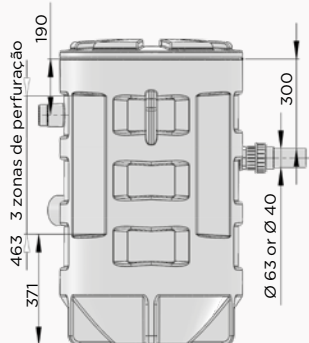
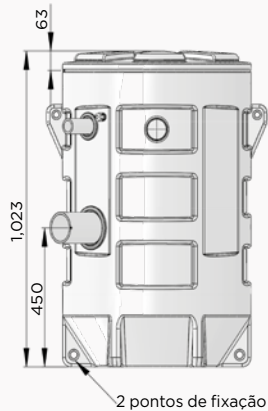
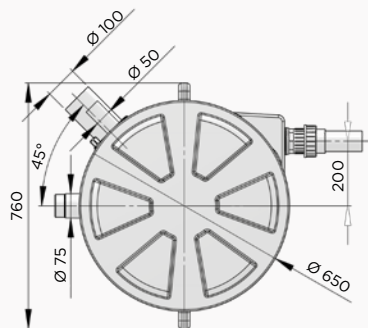
## Monofásico com Lâminas de Trituração



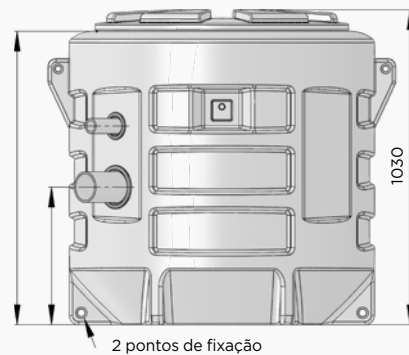
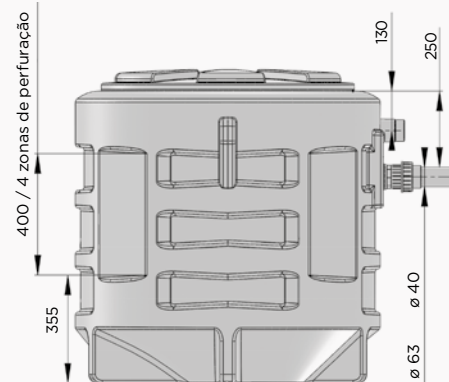
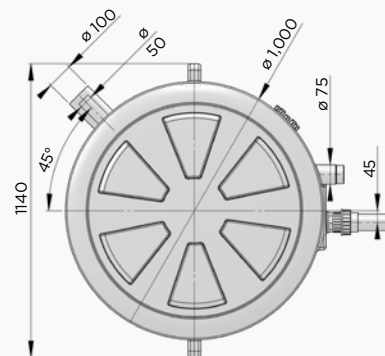
# Sanifos® 110



## Sanifos® 280



## Sanifos® 610 Monofásico Sanifos® 610 Trifásico





Sanitrit  SFA GROUP

**[www.sanitrit.com.br](http://www.sanitrit.com.br)**

Tel.: (11) 3052-2046 • E-mail: [sanitrit@sanitrit.com.br](mailto:sanitrit@sanitrit.com.br)

Showroom: Rua Maria Figueiredo, 595 - cj. 25 - Paraíso - São Paulo / SP



[/sanitrit.brasil](https://www.facebook.com/sanitrit.brasil)



[/SFA Sanitrit Brasil](https://www.youtube.com/SFA_Sanitrit_Brasil)



[@sanitritbrasil](https://www.instagram.com/sanitritbrasil)